



Frequenzumrichter Serie GD20-EU

Für Leistungen von 0,4 - 110 kW
Schutzart IP20



Kompakt - effizient - einfache Bedienung

esco präsentiert die neue Frequenzumrichter-Serie GD20-EU von INVT.

Der GD20-EU ist eine kompakte Frequenzumrichter-Serie im Leistungsbereich von 0,4 kW bis 110 kW in unterschiedlichen Baugrößen. Die GD20-EU Serie verfügt über hervorragende Eigenschaften bei der sensorlosen Vektorregelung im gesamten Drehzahlbereich.

Der Frequenzumrichter hat eine zertifizierte STO-Funktion (SIL2/SIL3) und ist CE, UL + cUL (≤ 11 kW) und TÜV SÜD abgenommen.

Der GD20-EU ist im globalen Maschinen- und Anlagenbau, in der Papier- und Kunststoffindustrie und in Wasser-/Abwasserapplikationen weit verbreitet.

Die Frequenzumrichter-Serie GD20-EU erfüllt die Anforderungen unterschiedlichster Geschwindigkeitsregelungen und sorgt für einen energiesparenden Betrieb von Pumpen und Lüftern.

Außerdem unterstützt der GD20-EU Ihre Aufgabenstellung mit einer programmierbaren Ablaufsteuerung.

Die GD20-EU-Serie vereint vielseitige Möglichkeiten in einem Gerät, um verschiedene Motorenarten zu betreiben und unterschiedlichste Anforderungen zu erfüllen.



esco – der starke Partner für alle Fragen der elektrischen Antriebstechnik:

- Kompetente Beratung und Engineering
- Sichere und zukunftsweisende Technik
- Komplett Antriebsprojekte mit Produkten von höchster Qualität und Leistung
- Europaweiter Pre- und After-sales-Service
- Gut sortiertes Sofortlager

Zukunftweisende Partnerschaft im Dienst des Kunden

Die **esco antriebstechnik gmbh** steht für moderne Konzepte der elektrischen und mechanischen Antriebstechnik. Das zukunftsorientierte Unternehmen ist Teil der weltweit operierenden esco-Gruppe.

Das esco Lieferprogramm

Elektrische Antriebstechnik:

Frequenzumrichter
Sanftanlasser

Automatisierungs- und Steuerungstechnik:

Touchpanel und Panel-PCs
SPS
SCARA-Roboter

Mechanische Antriebstechnik

Service, Beratung und Systemlösungen

Spannungsklasse	empfohlene Motornennleistung (kW)																		
	0,4	0,75	1,5	2,2	4	5,5	7,5	11	15	18,5	22	30	37	45	55	75	90	110	
1ph-240V	■																		
3ph-240V	■																		
3ph-400V	■																		

Hauptmerkmale

- ✓ V/F und sensorlose Vektorregelung
- ✓ Zertifizierte STO-Funktion (SIL2/SIL3)
- ✓ Integrierte DC-Drossel von 18,5 bis 110 kW
- ✓ Auslegung für Heavy Duty 150%/60 Sek.
- ✓ DC-Bus-Lösung (400 V; ≥ 4 kW)
- ✓ Integrierte C3-Filter (≥ 4 kW), optionale Filter ($\leq 2,2$ kW)
- ✓ Optionales Bedienfeld mit Parameter-Kopierfunktion
- ✓ Bremschopper in allen Leistungen integriert
- ✓ Hutschienenmontage $\leq 2,2$ kW möglich
- ✓ Modbus RTU & ASCII Kommunikation serienmäßig
- ✓ Antrieb von Synchron- und Asynchronmotoren
- ✓ Genauigkeit der Geschwindigkeitsregelung $\pm 0,2\%$ bei Vektorregelung



Flexible Installationsmöglichkeiten

Die Frequenzumrichter im Leistungsbereich $\leq 2,2$ kW sind auch für die platzsparende „side-by-side“ Hutschienenmontage geeignet.



Geräte ≥ 4 kW sind auf der Montageplatte oder als Durchsteckvariante montierbar.

Virtuelle digitale Eingänge

Bis zu 9 digitale, über Kommunikation steuerbare, virtuelle Eingänge erweitern den Funktionsumfang des Frequenzumrichters.

Schneller Zählereingang (HDI)

Der GD20-EU verfügt über einen HDI-Eingang. Dieser Eingang kann als Sollwerteingang mit bis zu 50 kHz Pulsfrequenz verwendet werden.

Externes LED-Bedienfeld

Das externe LED-Bedienfeld ist wahlweise auch mit einer Kopierfunktion für Parameter ausgestattet.



PC-Software

Die PC-Software "INVT-Workshop" verbindet Sie per USB-RS485-Adapter (Modbus®) mit Ihrem GD20-EU. Die Übernahme von Parameterdaten zwischen unterschiedlichen INVT-Frequenzumrichter-Serien ist möglich.



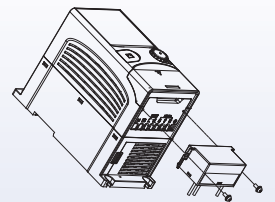
Lüfter

Steckbare Ausführung der Lüfter für eine einfache Wartung.



EMV-Filter

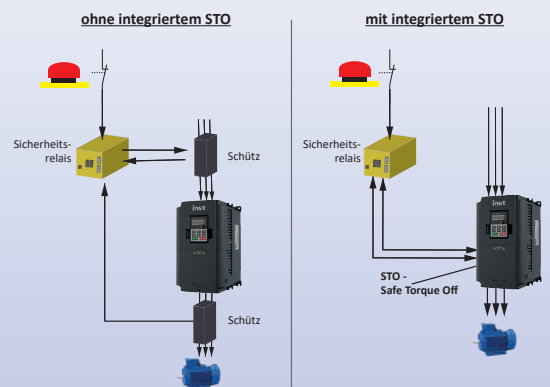
Im Leistungsbereich ≥ 4 kW sind C3-Filter standardmäßig eingebaut. Bei Leistungen $\leq 2,2$ kW können optional C3-Filter angebaut werden. C1-Filter für die Gebäudeautomatisierung oder Low Leakage-Filter stehen als Option zur Verfügung.



STO - Safe Torque Off

Mit der integrierten STO-Funktion (Safe Torque Off) erfüllt Ihr Antrieb die Standards IEC 61800-1/ SIL2/SIL3 / IEC 62061 / ISO 13849-1 / PL "d" / PL "e".

Der Motor wird durch Abschalten der Leistungsendstufen sicher in den drehmomentlosen Zustand gesetzt. Die Zuverlässigkeit und Sicherheit Ihrer Anlage ist somit gewährleistet. Der STO des GD20-EU ist zweikanalig ausgebildet.



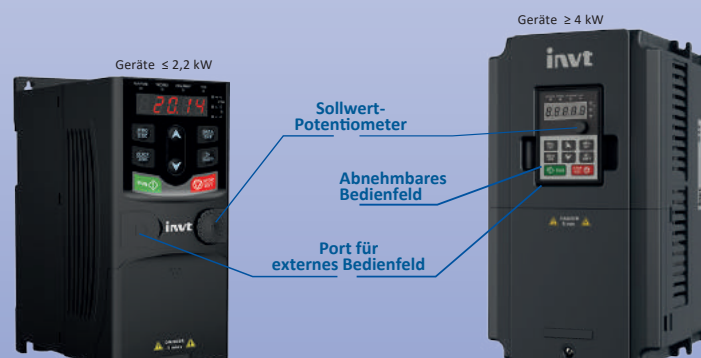
Zahlreiche Sonderfunktionen

Startverzögerung, Pausenzeit zwischen Drehrichtungsumkehr, geführter Runterlauf bei Netzausfall, Netzausfall-Überbrückung, Drehmomentgrenzen, Drehmomentregelung, Drooping, Sleep & Wake up, frei programmierbare U/F-Kennlinie, Motorfangfunktion, Energy-consumption-break

Anwendungsbereiche

Ihre individuellen Anforderungen in unterschiedlichen Anwendungsbereichen oder Projekten benötigen eine multifunktionale Frequenzumrichter-Serie.

Die GD20-EU-Serie findet sich im gesamten Maschinen- und Anlagenbau, sowie in vielfältigen Industrien wieder.



Technische Daten GD20-EU (Schutzart IP20) 230V / 400V-Klasse																														
Modell	GD20-EU-	0R4G-S2-EU	0R7G-S2-EU	1R5G-S2-EU	2R2G-S2-EU	0R4G-2-EU	0R7G-2-EU	1R5G-2-EU	2R2G-2-EU	004G-2-EU	5R5G-2-EU	7R5G-2-EU	0R7G-4-EU	1R5G-4-EU	2R2G-4-EU	004G-4-EU	5R5G-4-EU	7R5G-4-EU	011G-4-EU	015G-4-EU	018G-4-EU	022G-4-EU	030G-4-EU	037G-4-EU	045G-4-B-EU	055G-4-B-EU	075G-4-B-EU	090G-4-B-EU	110G-4-B-EU	
Motornennleistung (kW)		0,4	0,75	1,5	2,2	0,4	0,75	1,5	2,2	4	5,5	7,5	0,75	1,5	2,2	4	5,5	7,5	11	15	18,5	22	30	37	45	55	75	90	110	
Nennstrom (A)		2,5	4,2	7,5	10	2,5	4,2	7,5	10	16	20	30	2,5	4,2	5,5	9,5	14	18,5	25	32	38	45	60	75	92	115	150	180	215	
Netzspannung, Frequenz		AC 1-ph. 220 V ... 240 V (-15% ... +10%), 50 Hz/60 Hz (± 5%)					AC 3-ph. 220 V ... 240 V (-15% ... +10%), 50 Hz/60 Hz (± 5%)					AC 3-ph. 380 V ... 440 V (-15% ... +10%), 50 Hz/60 Hz (± 5%)																		
Ausgangsspannung		3-ph. 0 V ... 480 V (max. Eingangsspannung)																												
Überlastfähigkeit		150% für 60s, 180% für 10s; 200% für 1s																												
Ausgangsfrequenz		0 ... 400 Hz																												
Steuereingänge		Analog: 2 Eingänge (AI2: 0 ... 10 V / 0(4) ... 20 mA; AI3: -10 ... 10 V) Digital: 5 programmierbare Eingänge, davon 1 High-Speed-Eingang (50 kHz)																												
Steuerausgänge		Analog: Bis 2,2 kW 1 Ausgang 0 ... 10V / 0 (4) ... 20mA. Ab 4 kW 2 Ausgänge je 0 ... 10V / 0 (4) ... 20mA Digital: 1 potentialfreier Digitalausgang 2 frei programmierbare Relais mit Wechslerkontakt ≥ 4 kW, 1 frei programmierbares Relais mit Wechslerkontakt bei Geräten ≤ 2,2 kW,																												
Schnittstellen		RS485 auf Klemmen (Modbus RTU & ASCII)																												
Bremsschopper		integriert																												
EMV-Filter		Integrierte Filter (≥ 4 kW); optionale Filter ≤ 2,2 kW (erfüllen die Anforderungen IEC61800-3 C2, IEC61800-3 C3)																												
DC-Drossel		-																												
Sicherheitsfunktionen		2-kanaliger STO, SIL2, PL "d"					2-kanaliger STO, SIL3, PL "e"					2-kanaliger STO, SIL2, PL "d"					2-kanaliger STO, SIL3, PL "e"													
Schutzart		IP20																												
Umgebungstemperatur		-10 °C ... +50 °C; Leistungsreduzierung erforderlich, wenn die Umgebungstemperatur +40 °C übersteigt, Lüfterkühlung																												
Zertifizierung		CE, TÜV SÜD, UL- und cUL-Zertifizierung bei den Modellen 1-ph./3-ph. 220 V ≤ 2,2 kW und 3-ph. 380 V ≤ 11 kW																												

Abmessungen und Gewicht

Umrücker-Typ	Nennleistung (kW)	Abmessungen (mm) * Breite x Höhe x Tiefe			Gewicht (kg)
AC 1-ph. 220 V ... 240 V (-15% ... +10%)					
0R4G-S2-EU	0,4	80	160	123,5	0,9
0R7G-S2-EU	0,75	80	160	123,5	0,9
1R5G-S2-EU	1,5	80	185	140,5	1,2
2R2G-S2-EU	2,2	80	185	140,5	1,2
AC 3-ph. 220 V ... 240 V (-15% ... +10%)					
0R4G-2-EU	0,4	80	185	140,5	1
0R7G-2-EU	0,75	80	185	140,5	1
1R5G-2-EU	1,5	146	256	167	3,1
2R2G-2-EU	2,2	146	256	167	3,1
004G-2-EU	4	146	256	167	3,1
5R5G-2-EU	5,5	170	320	196,3	5,6
7R5G-2-EU	7,5	170	320	196,3	5,6
AC 3-ph. 380 V ... 440 V (-15% ... +10%)					
0R7G-4-EU	0,75	80	185	140,5	1
1R5G-4-EU	1,5	80	185	140,5	1
2R2G-4-EU	2,2	80	185	140,5	1
004G-4-EU	4	146	256	167	3,1
5R5G-4-EU	5,5	146	256	167	3,1
7R5G-4-EU	7,5	170	320	196,3	5,6
011G-4-EU	11	170	320	196,3	5,6
015G-4-EU	15	170	320	196,3	5,6
018G-4-EU	18,5	200	340,6	184,3	9
022G-4-EU	22	200	340,6	184,3	9
030G-4-EU	30	250	400	202	15,5
037G-4-EU	37	250	400	202	15,5
045G-4-B-EU	45	282	560	238	25
055G-4-B-EU	55	282	560	238	25
075G-4-B-EU	75	282	560	238	25
090G-4-B-EU	90	338	554	329,2	45
110G-4-B-EU	110	338	554	329,2	45



* Abmessungen bei Installation auf der Montageplatte.
Die optionalen C3-EMV-Filter der Geräte bis 2,2 kW vergrößern die Höhe um 28 mm.

Schaltbeispiel (modellabhängig)

